	Додатне информације и појашњења	Ознака формулара	QF-G-029
		Број страна	1/1

ЈАВНО ПРЕДУЗЕЋЕ „ЕЛЕКТРОПРИВРЕДА СРБИЈЕ“ БЕОГРАД
ОГРАНАК ТЕ-КО Костолац
Улица Николе Тесле број 5-7
Број: С-ОС-01-6731/7/1-2019
Костолац 03.12.2019 . год.

На основу члана 54. и 63. Закона о јавним набавкама („Службени гласник РС“, бр. 124/12, 14/15 и 68/15), Комисија за јавну набавку број **3100/0775/2019**, за набавку – **НАБАВКА БАГЕРСКИХ ЗУБА ЗА БАГЕРЕ СЦХРС 1400 И СЦХРС 800** на захтев заинтересованог лица, даје

**ДОДАТНЕ ИНФОРМАЦИЈЕ ИЛИ ПОЈАШЊЕЊА
У ВЕЗИ СА ПРИПРЕМАЊЕМ ПОНУДЕ
Бр. 4.**

Пет и више дана пре истека рока предвиђеног за подношење понуда, заинтересовано лице је у писаном облику од наручиоца тражило додатне информације односно појашњења а Наручилац у року од три дана од дана пријема захтева **објављује на Порталу јавних набавки и интернет страници Наручиоца**, следеће информације, односно појашњења:

ПИТАЊЕ 1:

Имам сугестију везану за техничке услове за испоруку зуба по предметној Јавној набавци.

Код материјала од кога по захтеву требају да се одлију позиције 1 и 3 (бр. црт. 52-059-3р и бр. црт. 4754195) не постоји карактеристика Re - напон течења (карактеристика изузетно меких материјала), већ се код оваквих тврдих (каљених челика) Re не постоји већ се испитује конвенционални напон течења $R_{P0.2}$.

У прилогу нашој тврдњи је и Ваш захтев прописан у ЈН 3100/0478/2019 где за сличан овакав материјал, по нама, коректно тражите испитивање карактеристике $R_{P0.2}$.

Молимо Комисију наручиоца да још једном размотри и преиспита захтеве и изврши усаглашавање.

ОДГОВОР 1:

На цртежу број 52-059-3р уписана је карактеристика $R_{P0.2}$. -цртеж у прилогу.

На цртежу број 4754195 наручилац није извршио допуне из разлога што за багер трају гаранцијски услови, тако да је зуб потребно израдити према цртежу испоручиоца опреме. У конкурсној документацији приложен је цртеж зуба број 4754195 са изменом 21.08.2019 године, на коме је приказан хемијски састав и механичке особине.

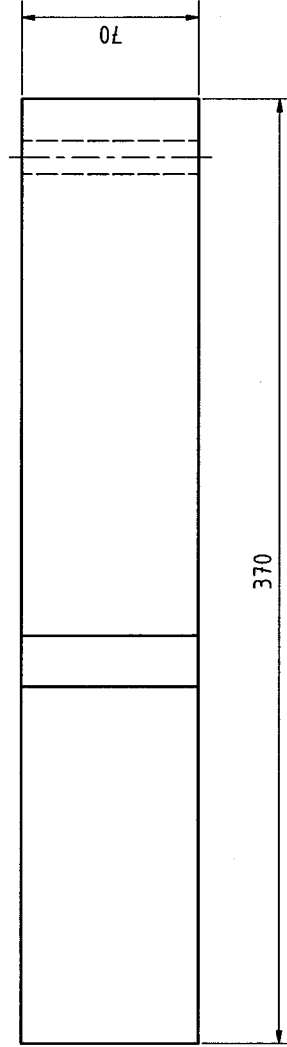
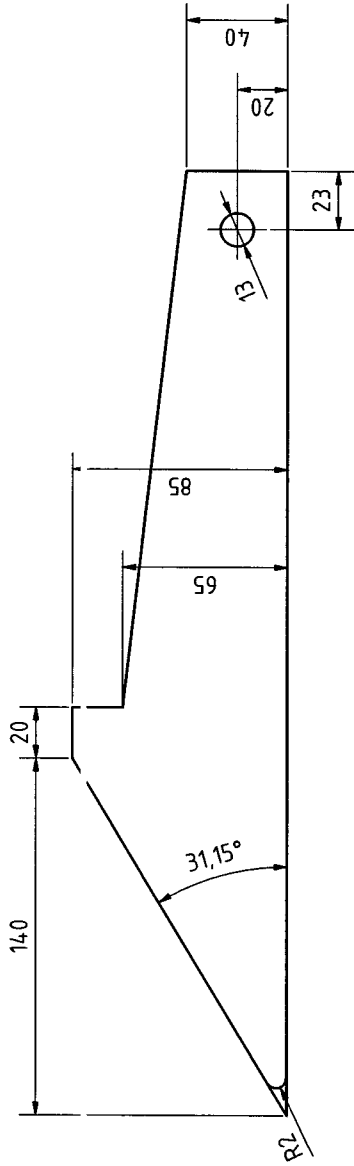

КОМИСИЈА

12

Napomena:
Sve ivice su zaobljene radijusom $r=5\text{mm}$

Hemijski sastav:
C=0,25-0,35
Mn=0,85-1,3
Si=0,65-1,1
Smax=0,03
Pmax=0,03
Cr=0,85-1,3
Ni=0,4-0,6
Mo=0,20-0,25

Mehaničke osobine:
Rm=1000-1200MPa
KV=22-28J
Rp0.2 \geq 800MPa
Tvrdofa: 33-38HRC
A=6-10%



Tolerancija slobodnih mera: JUS M.A.1.410_srednji		Površinska hrapavost:		Površinska zaštita:	
Materijal:		Veza-pripadnost: SRS-470 17/1,5		Termitička obrada:	
Datum: 19.09.2019.		Masa (kg.): 11		Masa (kg.): 11	
Crtao: <i>Pašková/Burda</i>		Naziv: ZUB KOFICE		Razmera: 1:2	
Konstruirao:		Oznaka: JPPK-Kostolac		List: A3	
Stand.:		PO Drmno		Oznaka: 52-059-3p	
Odobrio:		Datum: 19.09.2019.		Zamena za: 6	
R.br.:		Izmena:		Zamena za: 6	